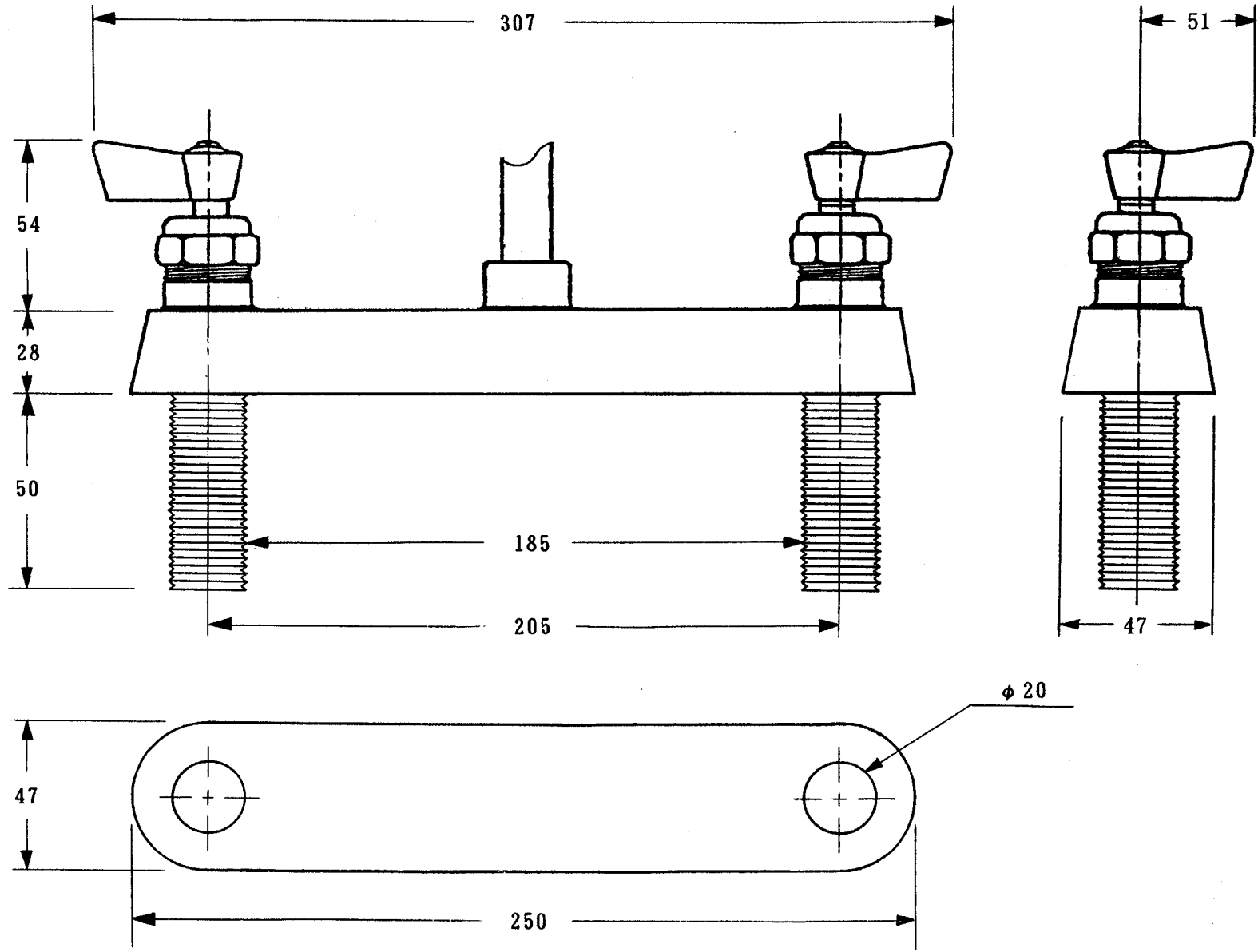


⑪	2901-12	スパウト (300mm)	真鍮	
⑩	2901-0001	アドオンバルブ	真鍮	
⑨	2990	スプレーバルブ	真鍮	
⑧	2913	ハンドル	プラスチック	
⑦	2914	ホース (920mm)	ラバー (ステンレス)	
⑥	2924-6000	スプリング	スチール	
⑤	2925-6300	ホースフック	スチール	
④	2926-3300	アダプター	真鍮	
③	2902-12	壁面固定ブラケット	真鍮	
②	2927-4303	パイプ (400mm)	真鍮	
①	2300-CV	湯水混合バルブ	真鍮	接続: 1/2PF
NO	部品番号	部品名	材質	注釈

TOLERANCE	FINISH	CONCENTRICITY
DRAWN BY	CHECKED BY	DATE
Axia International Co., Ltd.		
SPEC. SHEET	署	プレンス エット
SCALE	MATERIAL	DRAWING NO. 2329



2310/2329