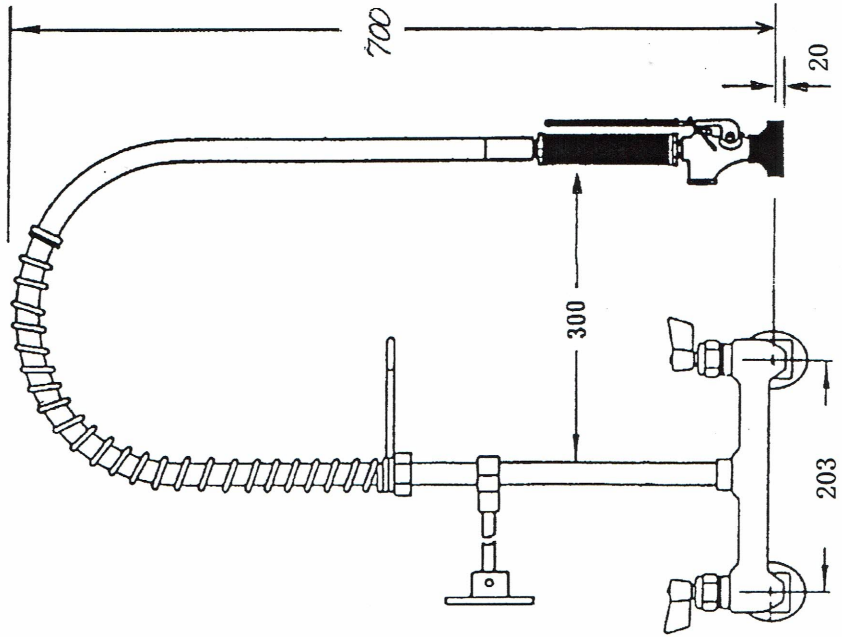


⑨	2990	スプレーバルブ	真鍮	
⑧	2913	ハンドル	ブラス	
⑦	2914	ホース (920mm)	ゴム (37ル)	
⑥	2924-6000	スプリング	スチール	
⑤	2925-6300	ホースフック	スチール	
④	2926-3300	アダプター	真鍮	
③	2902-12	壁面固定ブラケット	真鍮	
②	2927-4302	パイプ (300mm)	真鍮	
①	2200-CV	潜水混合バルブ	真鍮	接続：1/2PF
NO	部品番号	部 品 名	材 質	注 釈



TOLERANCE	FINISH	CONCENTRICITY
DRAWN BY	CHECKED BY	DATE
Axia International Co., Ltd.		
SPEC. SHEET	号	ブレンス ユニット (横型)
SCALE	MATERIAL	DRAWING NO.
		2210-300