

FISHER[®]

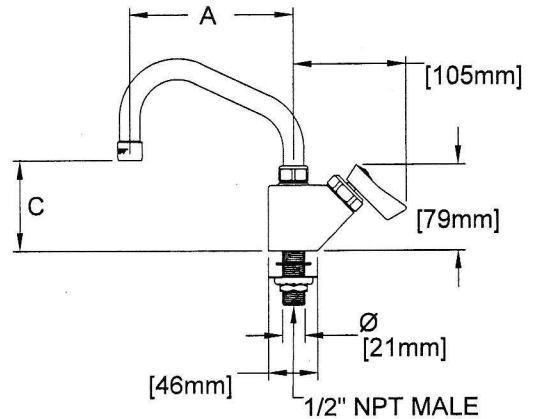
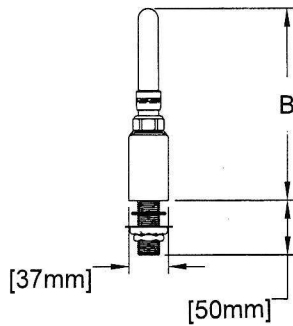
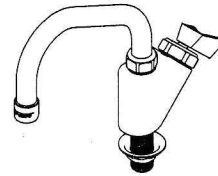
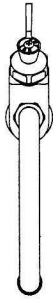
FISHER MANUFACTURING COMPANY TOLL FREE: 800-421-6162 - FAX: 800-832-8238
customer@fisherfaucets.com - www.fisherfaucets.com

PRODUCT NAME:

デッキ・フォーセット(単水栓)

Customer/Wholesaler:	Date:	Job Name:	Model Specified:	Quantity:
Contractor:	Architect/Engineer: 30100/30110/30120/30130/30140			

型番	品名 (スバウト長さ)	A	B	C
30100	デッキ・フォーセット (150) 単水栓	152 mm	177 mm	83 mm
30110	デッキ・フォーセット (200) 単水栓	203 mm	199 mm	105 mm
30120	デッキ・フォーセット (250) 単水栓	254 mm	200 mm	106 mm
30130	デッキ・フォーセット (300) 単水栓	305 mm	214 mm	120 mm
30140	デッキ・フォーセット (350) 単水栓	356 mm	230 mm	136 mm



PRODUCT COMPLIANCE:
ASME A112.18.1 / CSA B125.1
NSF 61 - Section 9
NSF 372 (Low Lead Content)

Drawn: LC Checked: EM Approved: LC Date: 11/06/24 Sheet: