

# FISHER<sup>®</sup>

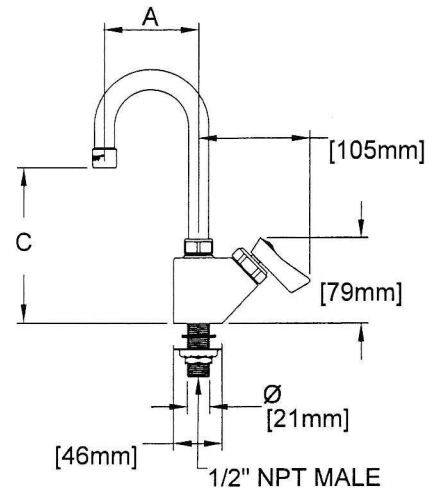
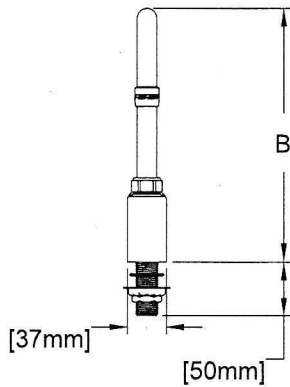
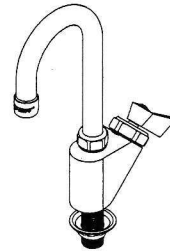
FISHER MANUFACTURING COMPANY TOLL FREE: 800-421-6162 - FAX: 800-832-8238  
customer@fisherfaucets.com - www.fisherfaucets.com

PRODUCT NAME:

デッキ・フォーセット(単水栓) グースネックスタイル

Customer/Wholesaler:	Date: -	Job Name:	Model Specified: <b>30150/30180</b>	Quantity:
Contractor:	Architect/Engineer:			

型番	品名 (グースネックスパウト)	A	B	C
30150	デッキ・フォーセット (大) 単水栓	127 mm	358 mm	246 mm
30180	デッキ・フォーセット (小) 単水栓	89 mm	237 mm	145 mm



PRODUCT COMPLIANCE:  
ASME A112.18.1 / CSA B125.1  
NSF 61 - Section 9  
NSF 372 (Low Lead Content)

Drawn: LC	Checked: EM	Approved: LC	Date: 11/06/24	Sheet:
-----------	-------------	--------------	----------------	--------