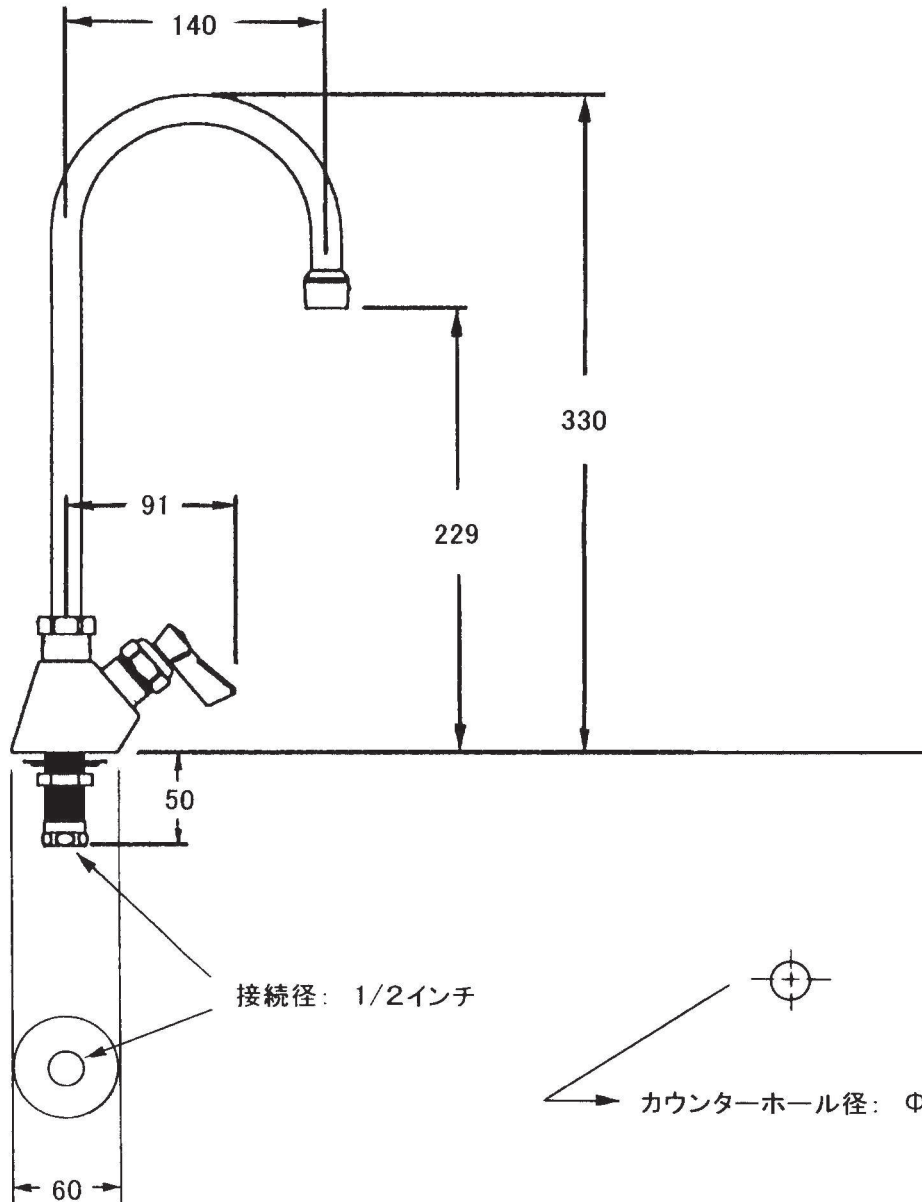


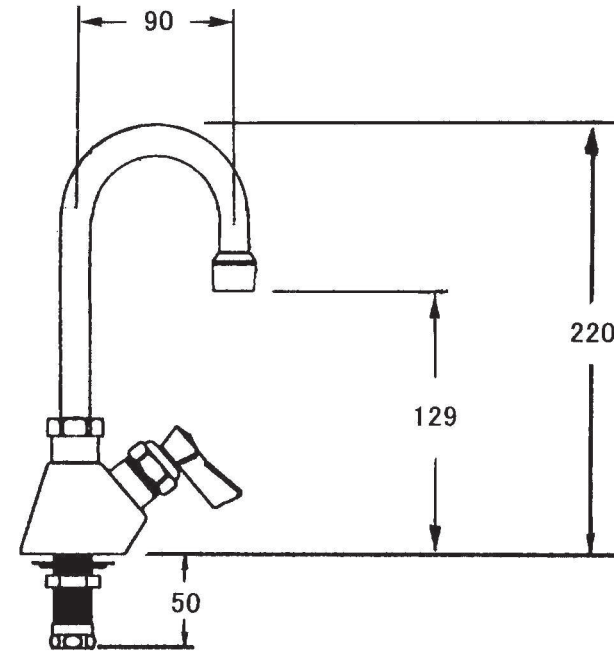
# #3015



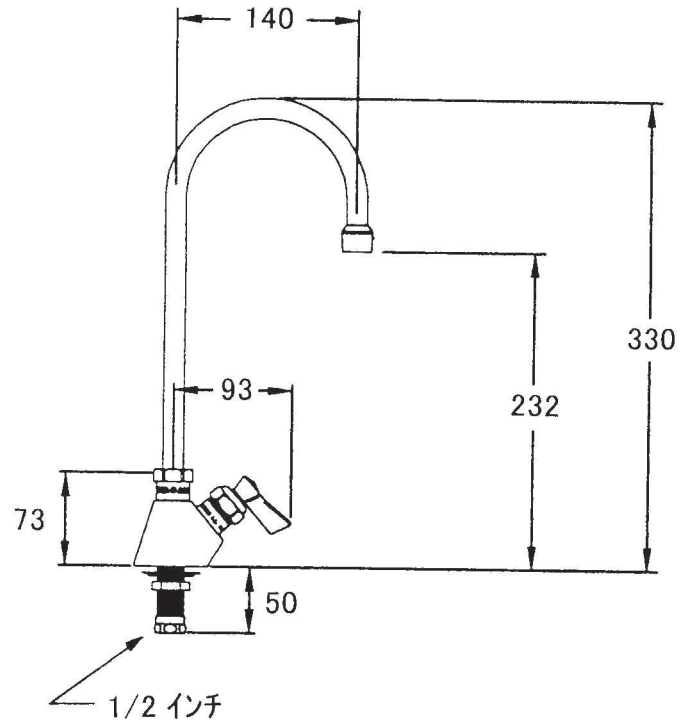
接続径: 1/2インチ

カウンターホール径:  $\Phi 22\text{mm}$

# #1856



TOLERANCE	FINISH	CONCENTRICITY
DRAWN BY	CHECKED BY	DATE
Axia International Co., Ltd.		
SPEC. SHEET	罫	シングルデッキフォーセット
SCALE	MATERIAL	DRAWING NO. <b>3015/1856</b>



カウンターホール径:

22mm



TOLERANCE	FINISH	CONCENTRICITY
DRAWN BY	CHECKED BY	DATE
Axia International Co., Ltd.		
SPEC. SHEET	番	<b>フォーセット</b>
SCALE	MATERIAL	DRAWING NO. <b>3015</b>