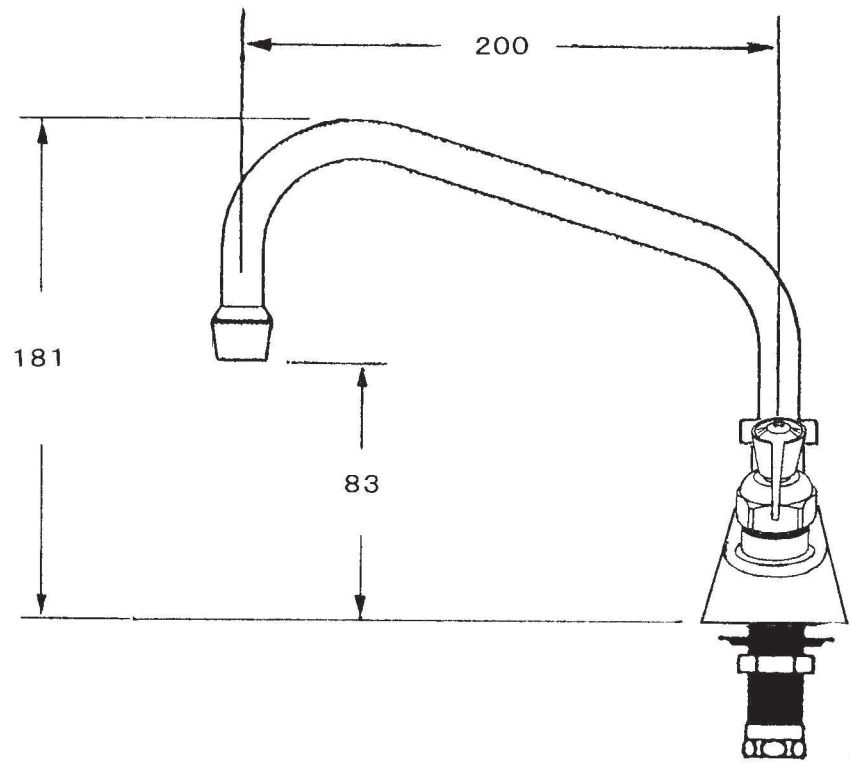


接続径: 1/2 インチ

カウンターホール径  
φ22mm

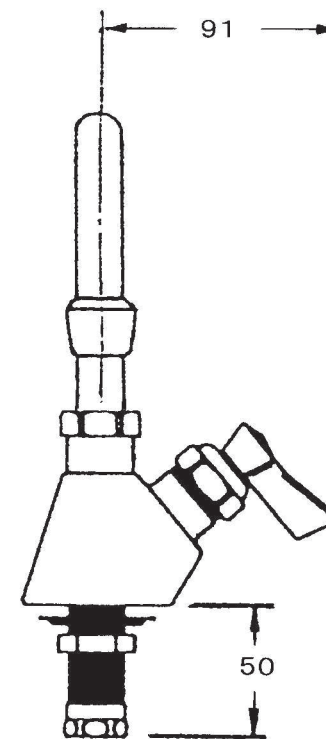


TOLERANCE	FINISH	CONCENTRICITY
DRAWN BY	CHECKED BY	DATE
Axia International Co., Ltd.		
SPEC. SHEET	畧	
SCALE	MATERIAL	DRAWING NO. <b>3010</b>

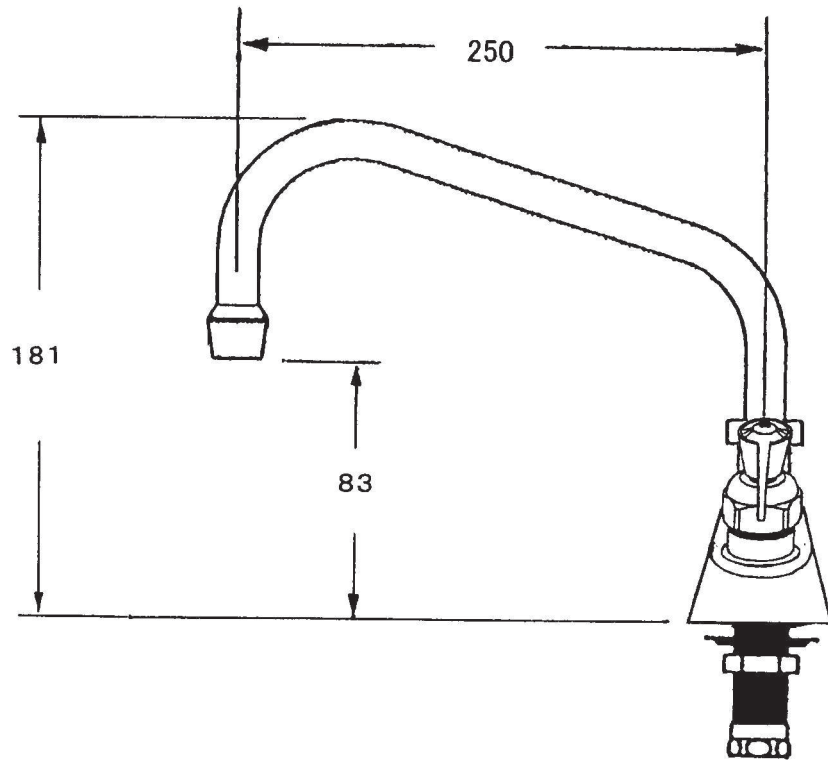


接続径: 1/2 インチ

カウンターホール径  
φ 22mm

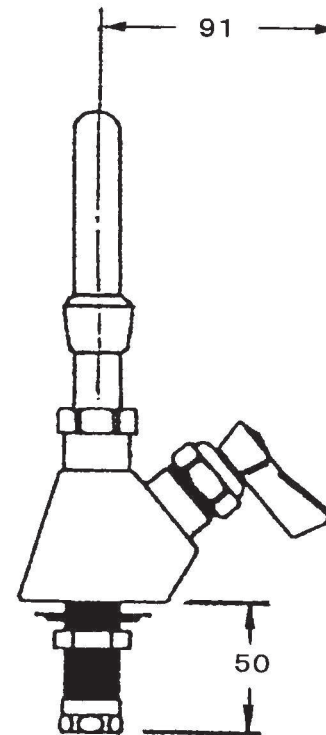


TOLERANCE	FINISH	CONCENTRICITY
DRAWN BY	CHECKED BY	DATE
Axia International Co., Ltd.		
SPEC. SHEET	畧	
SCALE	MATERIAL	DRAWING NO. <b>3011</b>

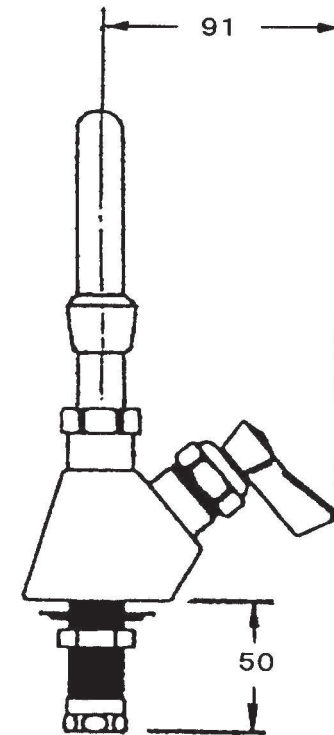
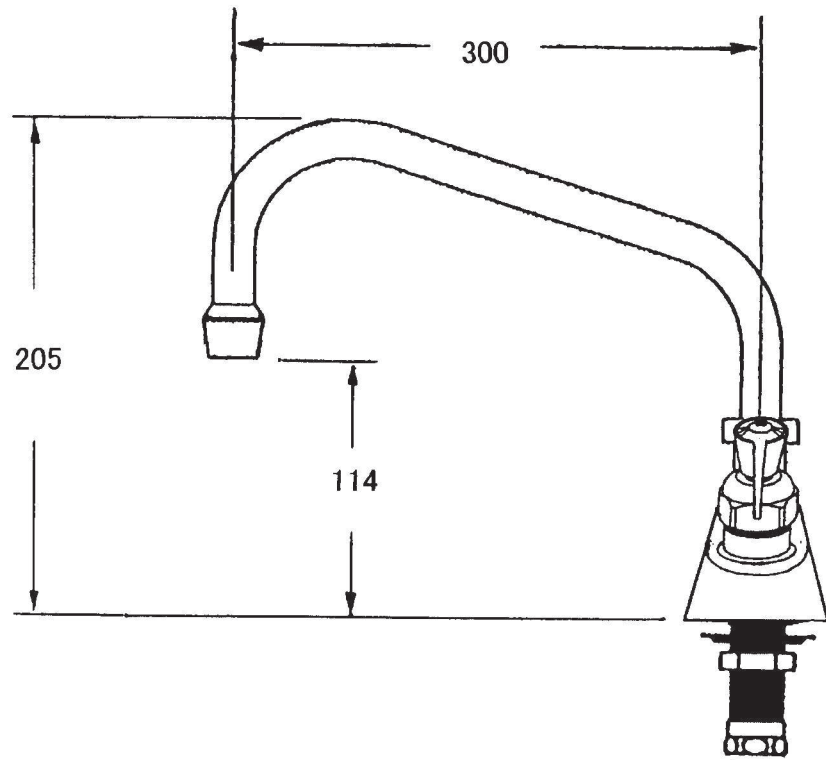


接続径: 1/2 インチ

カウンターホール径  
φ22mm



TOLERANCE	FINISH	CONCENTRICITY
DRAWN BY	CHECKED BY	DATE
Axia International Co., Ltd.		
SPEC. SHEET	畧	
SCALE	MATERIAL	DRAWING NO. <b>3012</b>

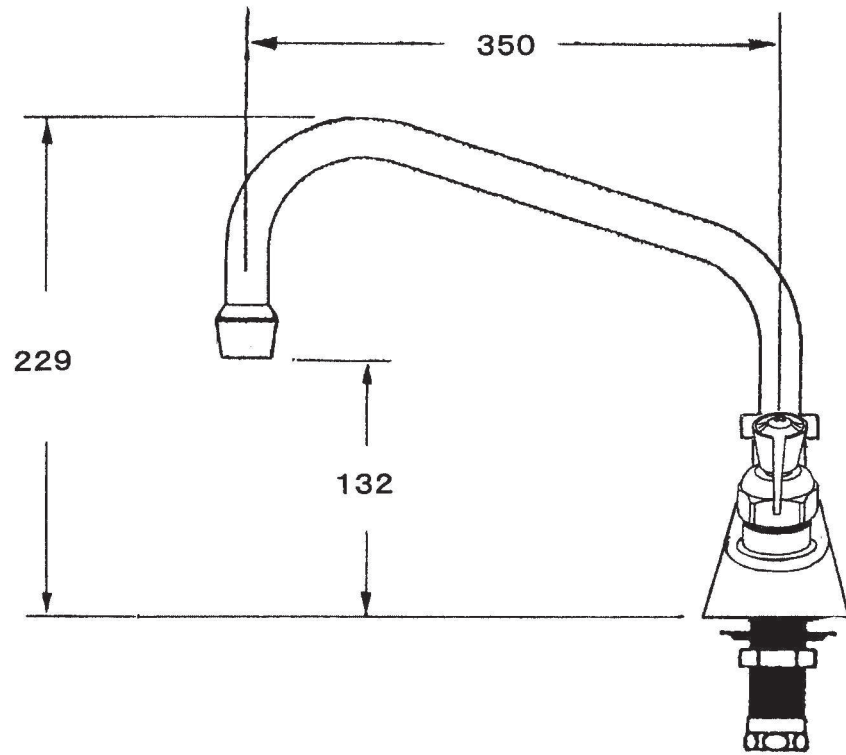


接続径: 1/2 インチ

カウンターホール径  
φ 22mm

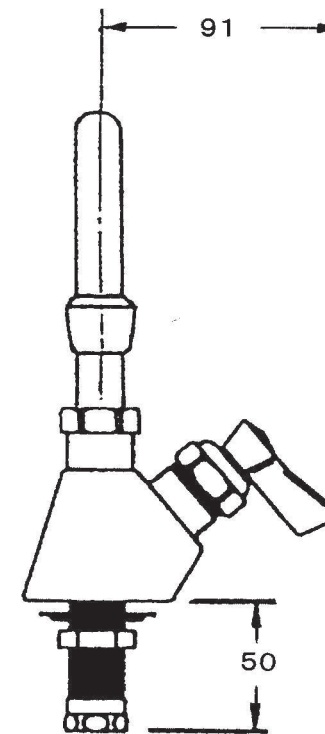


TOLERANCE	FINISH	CONCENTRICITY
DRAWN BY	CHECKED BY	DATE
Axia International Co., Ltd.		
SPEC. SHEET	畧	
SCALE	MATERIAL	DRAWING NO. <b>3013</b>



接続径: 1/2 インチ

カウンターホール径  
φ22mm



TOLERANCE	FINISH	CONCENTRICITY
DRAWN BY	CHECKED BY	DATE
Axia International Co., Ltd.		
SPEC. SHEET	畧	
SCALE	MATERIAL	DRAWING NO. <b>3014</b>