

FISHER

FISHER MANUFACTURING COMPANY TOLL FREE: 800-421-6162 - FAX: 800-832-8238
customer@fisherfaucets.com - www.fisherfaucets.com

PRODUCT NAME:

デッキ・フォーセット(混合栓)

Customer/Wholesaler:

Date:

Job Name:

Model Specified:

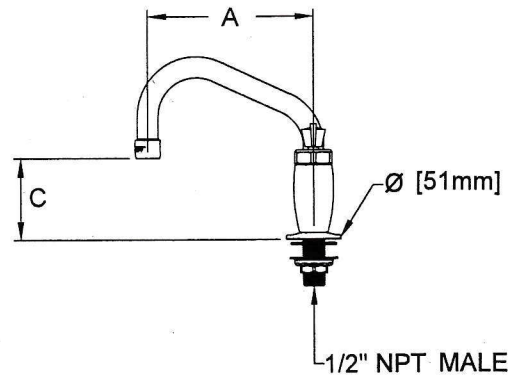
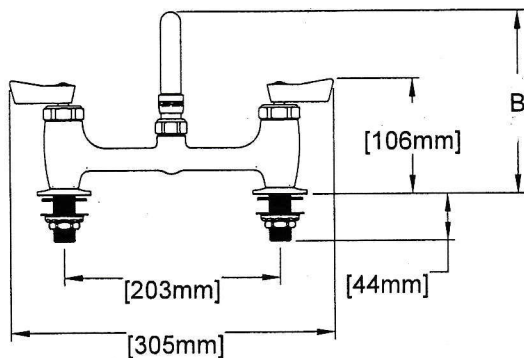
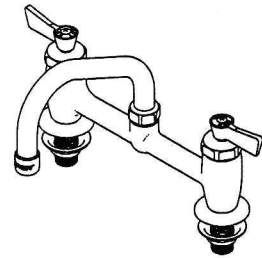
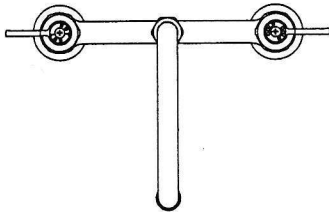
Quantity:

Contractor:

Architect/Engineer:

33100/33110/33120/33130/33140

型番	品名 (スバウト長さ)	A	B	C
33100	デッキ・フォーセット (150) 混合栓	152 mm	169 mm	75 mm
33110	デッキ・フォーセット (200) 混合栓	203 mm	191 mm	97 mm
33120	デッキ・フォーセット (250) 混合栓	254 mm	192 mm	98 mm
33130	デッキ・フォーセット (300) 混合栓	305 mm	206 mm	112 mm
33140	デッキ・フォーセット (350) 混合栓	356 mm	222 mm	128 mm



PRODUCT COMPLIANCE:
ASME A112.18.1 / CSA B125.1
NSF 61 - Section 9
NSF 372 (Low Lead Content)

Drawn: LC

Checked: EM

Approved: LC

Date: 11/06/24

Sheet: