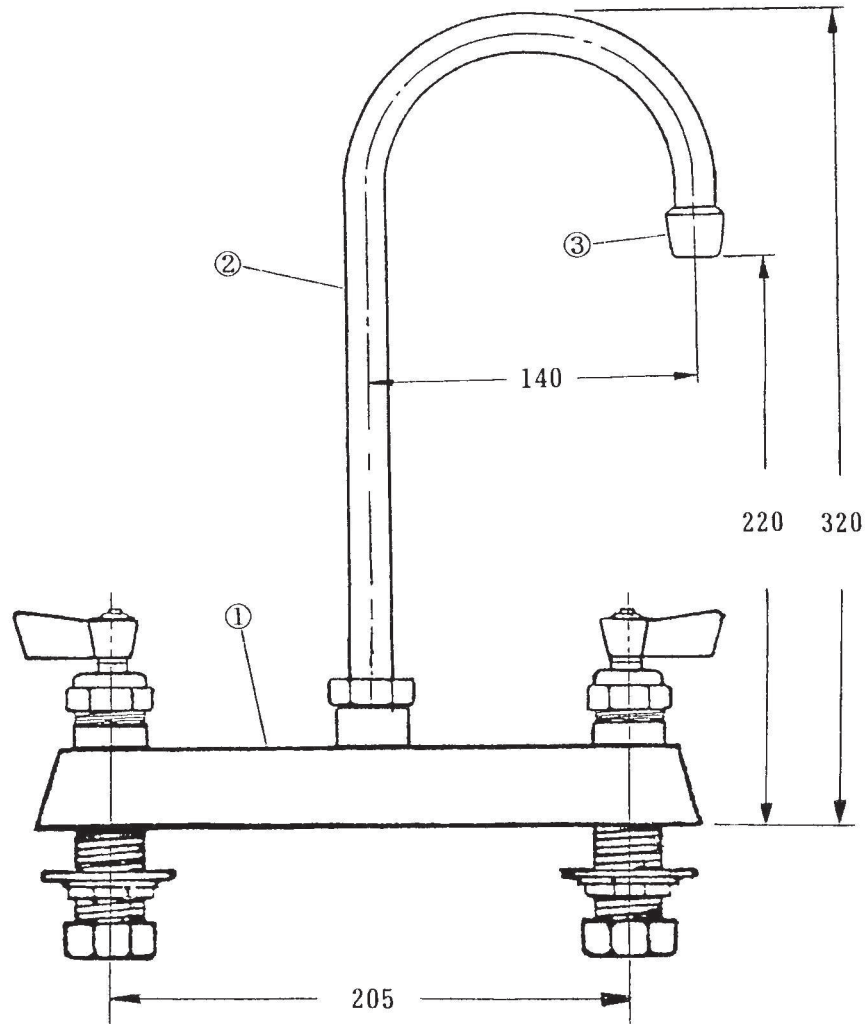
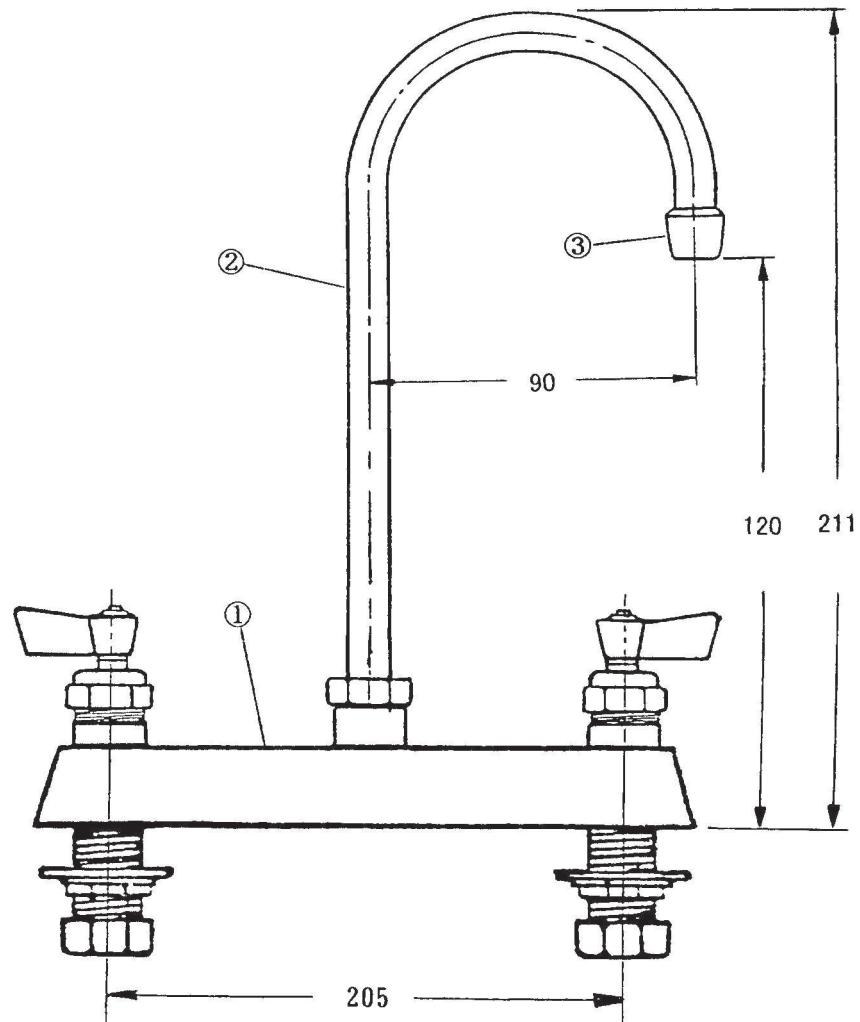


③	3000-8000	泡沫キャップ	真鍮	
②	3965	吐水口 (回転型)	真鍮	
①	3300	湯水混合バルブ	真鍮	接続: 1/2PF
NO	部品番号	部 品 名	材 質	注 釈



TOLERANCE	FINISH	CONCENTRICITY
DRAWN BY	CHECKED BY	DATE
Axia International Co., Ltd.		
SPEC. SHEET	畧	ガスネック湯水混合栓 (立型)
SCALE	MATERIAL	DRAWING NO. <b>3315</b>

③	3000-8000	泡沫キャップ	真鍮	
②	3968	吐水口 (回転型)	真鍮	
①	3300	湯水混合バルブ	真鍮	接続: 1/2PF
NO	部品番号	部 品 名	材 質	注 釈



TOLERANCE	FINISH	CONCENTRICITY
DRAWN BY	CHECKED BY	DATE
Axia International Co., Ltd.		
SPEC. SHEET	畧	ガスネック湯水混合栓 (立型)
SCALE	MATERIAL	1821