

FISHER

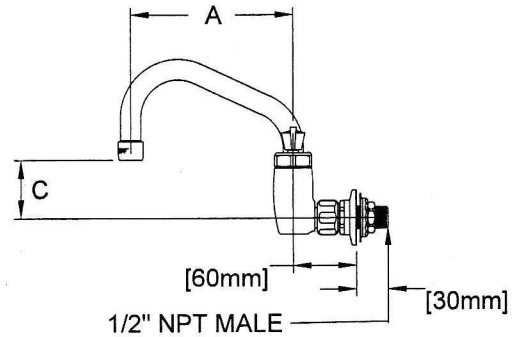
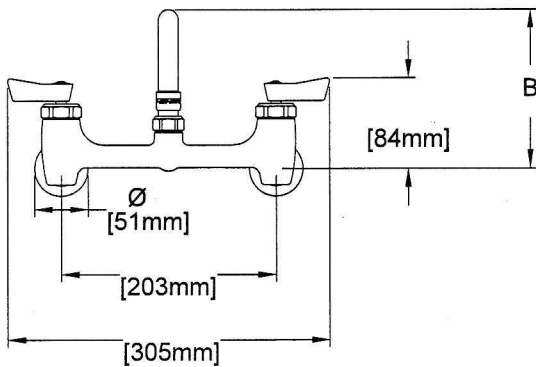
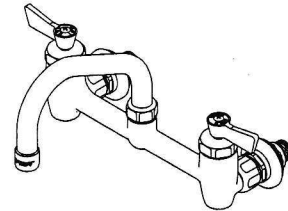
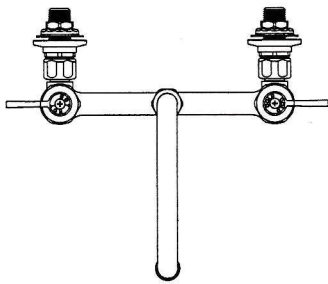
FISHER MANUFACTURING COMPANY TOLL FREE: 800-421-6162 - FAX: 800-832-8238
customer@fisherfaucets.com - www.fisherfaucets.com

PRODUCT NAME:

ウォール・フォーセット(混合栓)

Customer/Wholesaler:	Date:	Job Name:	Model Specified:	Quantity:
Contractor:	Architect/Engineer: 32500/32510/32520/32530/32540			

型番	品名 (スバウト長さ)	A	B	C
32500	ウォール・フォーセット (150) 混合栓	152 mm	148 mm	54 mm
32510	ウォール・フォーセット (200) 混合栓	203 mm	170 mm	76 mm
32520	ウォール・フォーセット (250) 混合栓	254 mm	171 mm	77 mm
32530	ウォール・フォーセット (300) 混合栓	305 mm	185 mm	91 mm
32540	ウォール・フォーセット (350) 混合栓	356 mm	201 mm	107 mm



PRODUCT COMPLIANCE:
ASME A112.18.1 / CSA B125.1
NSF 61 - Section 9
NSF 372 (Low Lead Content)

Drawn: LC Checked: EM Approved: LC Date: 11/06/24 Sheet: