

FISHER[®]

FISHER MANUFACTURING COMPANY TOLL FREE: 800-421-6162 - FAX: 800-832-8238
customer@fisherfaucets.com - www.fisherfaucets.com

PRODUCT NAME:

ウォール・フォーセット(混合栓) グースネックスタイル

Customer/Wholesaler:

Date:

Job Name:

Model Specified:

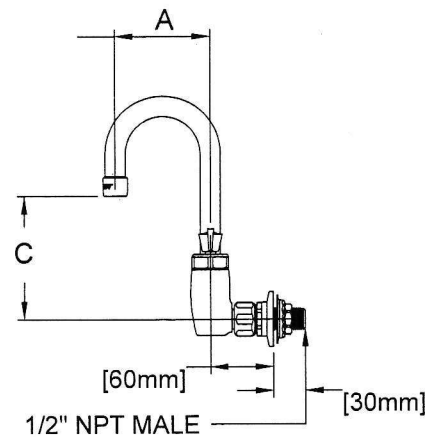
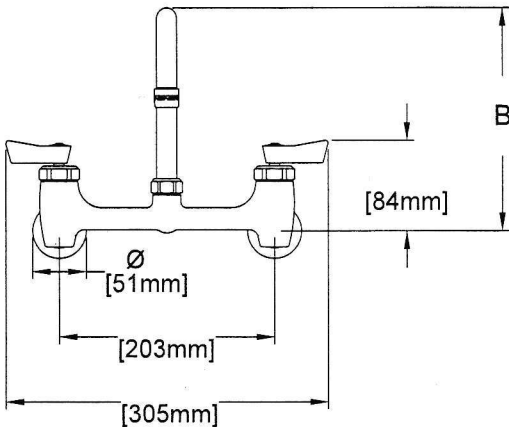
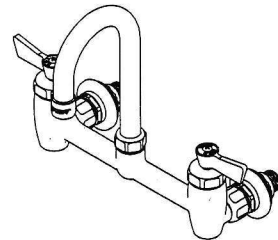
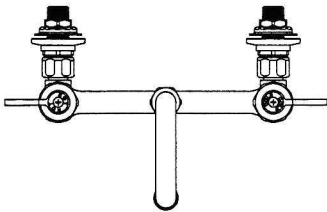
32550/32580

Quantity:

Contractor:

Architect/Engineer:

型番	品名 (グースネックスパウト)	A	B	C
32550	ウォール・フォーセット (大) 混合栓	127 mm	328 mm	217 mm
32580	ウォール・フォーセット (小) 混合栓	89 mm	207 mm	115 mm



PRODUCT COMPLIANCE:
ASME A112.18.1 / CSA B125.1
NSF 61 - Section 9
NSF 372 (Low Lead Content)

Drawn: LC

Checked: EM

Approved: LC

Date: 11/06/24

Sheet: