

# FISHER<sup>®</sup>

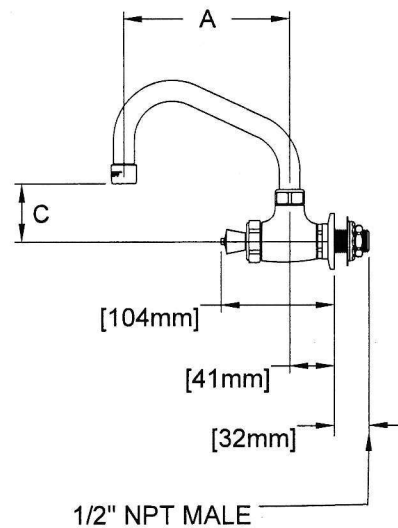
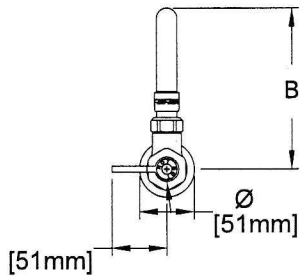
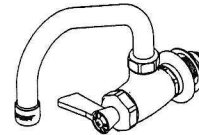
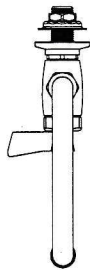
FISHER MANUFACTURING COMPANY TOLL FREE: 800-421-6162 - FAX: 800-832-8238  
customer@fisherfaucets.com - www.fisherfaucets.com

PRODUCT NAME:

**ウォール・フォーセット(単水栓)**

Customer/Wholesaler:	Date:	Job Name:	Model Specified:	Quantity:
Contractor:	Architect/Engineer: <b>37100/37110/37120/37130/37140</b>			

型番	品名 (スパウト長さ)	A	B	C
37100	ウォール・フォーセット (150) 単水栓	152 mm	151 mm	57 mm
37110	ウォール・フォーセット (200) 単水栓	203 mm	173 mm	79 mm
37120	ウォール・フォーセット (250) 単水栓	254 mm	174 mm	80 mm
37130	ウォール・フォーセット (300) 単水栓	305 mm	188 mm	94 mm
37140	ウォール・フォーセット (350) 単水栓	356 mm	204 mm	110 mm



PRODUCT COMPLIANCE:  
ASME A112.18.1 / CSA B125.1  
NSF 61 - Section 9  
NSF 372 (Low Lead Content)