

FISHER[®]

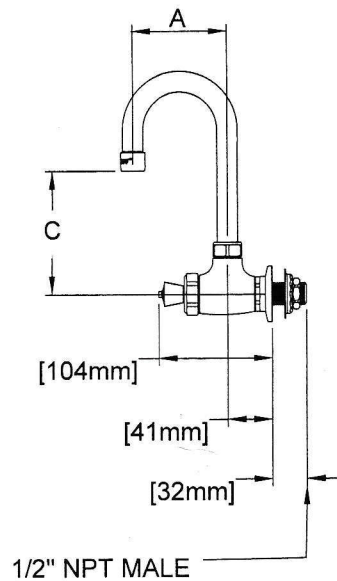
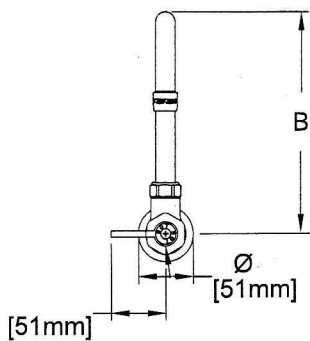
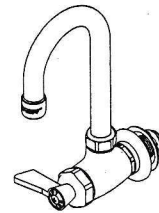
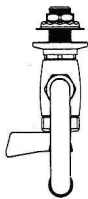
FISHER MANUFACTURING COMPANY TOLL FREE: 800-421-6162 - FAX: 800-832-8238
 customer@fisherfaucets.com - www.fisherfaucets.com

PRODUCT NAME:

ウォール・フォーセット(単水栓) グースネックスタイル

Customer/Wholesaler:	Date:	Job Name:	Model Specified: 37150/37180	Quantity:
Contractor:		Architect/Engineer:		

型番	品名(グースネックスパウト)	A	B	C
37150	ウォール・フォーセット(大)単水栓	127mm	331mm	220mm
37180	ウォール・フォーセット(小)単水栓	89mm	210mm	118mm



PRODUCT COMPLIANCE:
 ASME A112.18.1 / CSA B125.1
 NSF 61 - Section 9
 NSF 372 (Low Lead Content)

Drawn: LC	Checked: EM	Approved: LC	Date: 11/06/24	Sheet:
-----------	-------------	--------------	----------------	--------