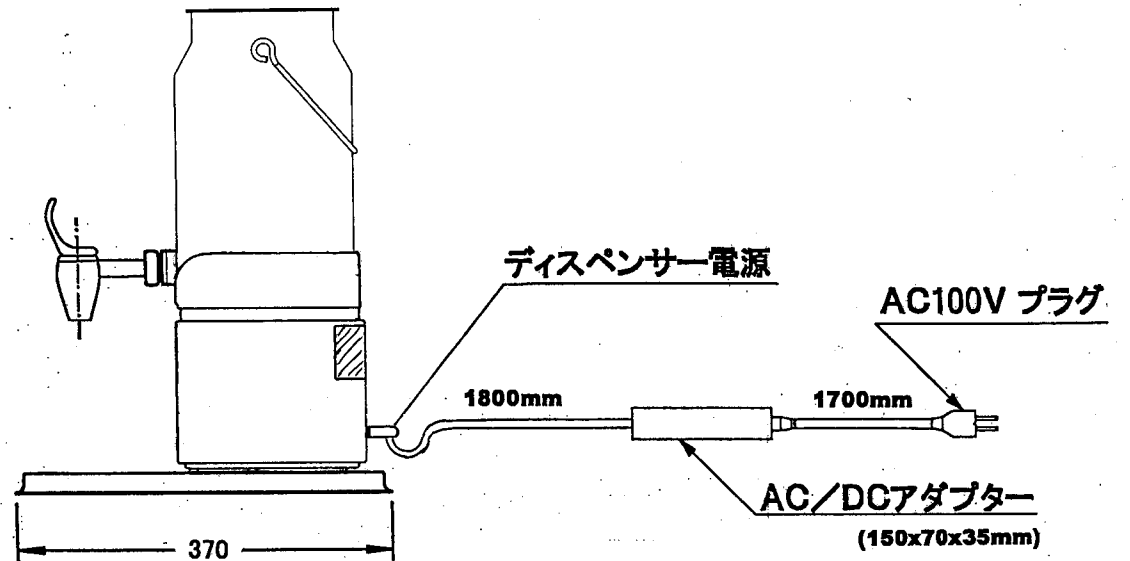
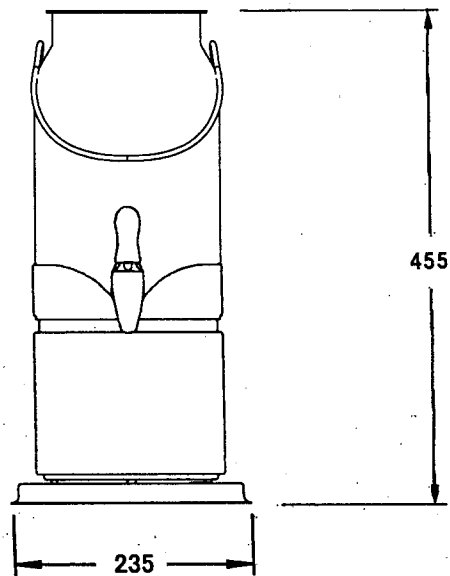


外形寸法: W235 x D370 x H455mm
 重量: 約 10kg
 消費電力: 冷却装置 → 65W/時 (100V)



TOLERANCE	FINISH	CONCENTRICITY
DRAWN BY	CHECKED BY	DATE
Axia International Co., Ltd.		
SPEC. SHEET	暑	ミルクディスペンサー
SCALE	MATERIAL	DRAWING NO. EMC-60E