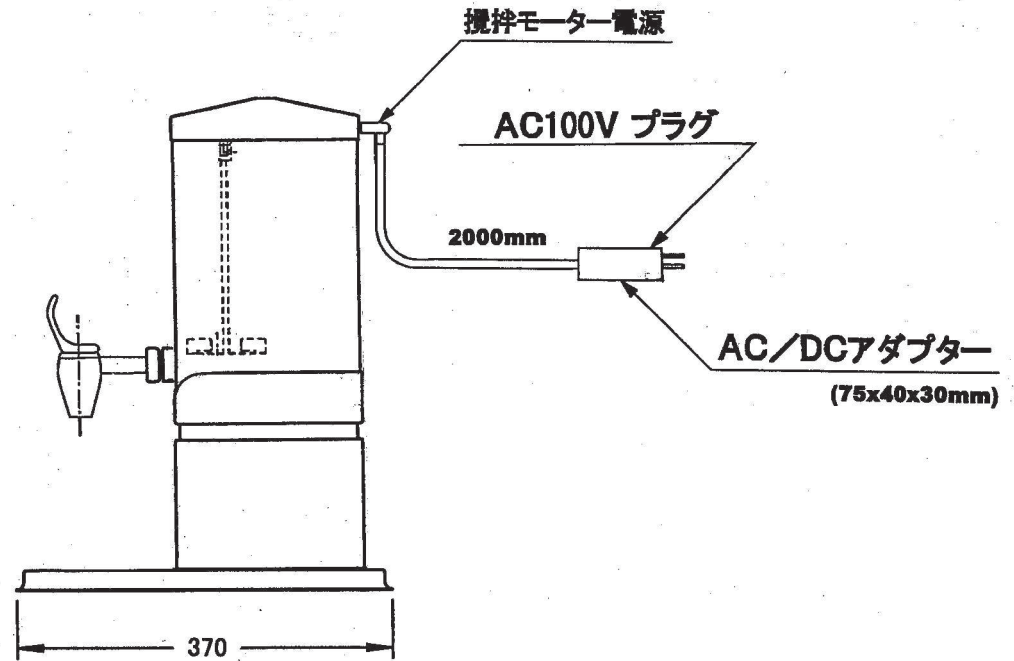


外形寸法: W235 x D370 x H475mm
 重量: 約 6kg
 消費電力: 15W/時



TOLERANCE	FINISH	CONCENTRICITY
DRAWN BY	CHECKED BY	DATE
Axia International Co., Ltd.		
SPEC. SHEET	畧	ジュースディスペンサー
SCALE	MATERIAL	DRAWING NO. ESC-050E-SK