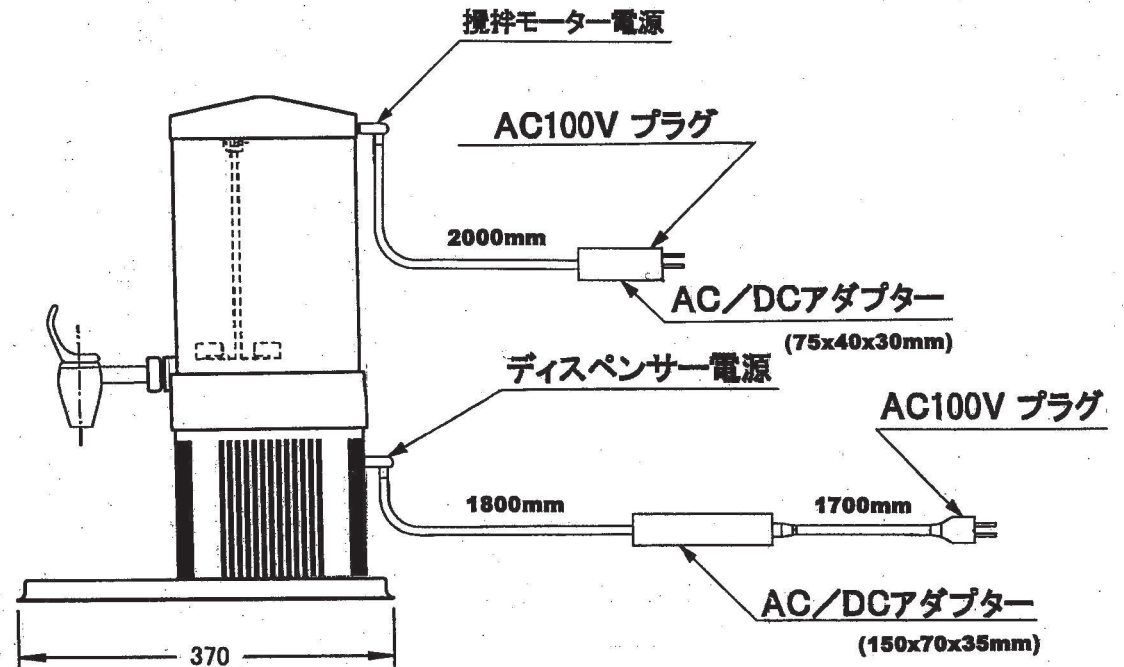


外形寸法: W235 x D370 x H495mm  
 重量: 約 10kg  
 消費電力: 冷却装置 → 65W/時 (100V)  
 搅拌装置 → 15W/時 (100V)



TOLERANCE	FINISH	CONCENTRICITY
DRAWN BY	CHECKED BY	DATE
Axia International Co., Ltd.		
SPEC. SHEET	製	ジュースディスペンサー
SCALE	MATERIAL	DRAWING NO. <b>ESC-50E-SK</b>