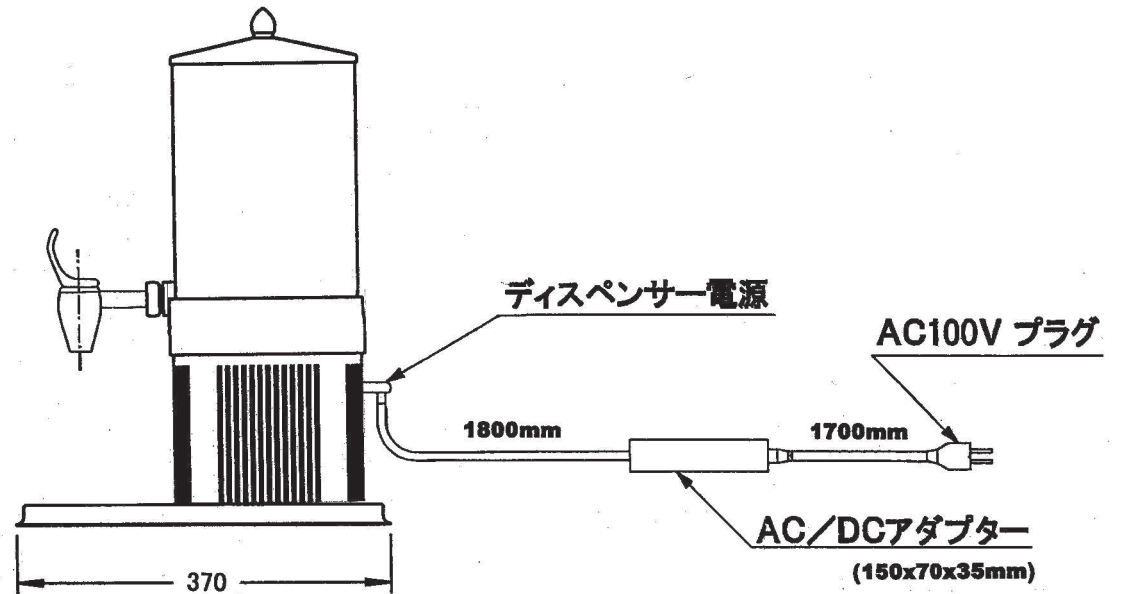


外形寸法:W235 x D370 x H505mm  
 重量:約 9kg  
 消費電力:65W/時(100V)



TOLERANCE	FINISH	CONCENTRICITY
DRAWN BY	CHECKED BY	DATE
Axia International Co., Ltd.		
SPEC. SHEET	製	ジュースディスペンサー
SCALE	MATERIAL	DRAWING NO. <b>ESC-50E</b>