



to protect food from contamination

欧米では、保健所のガイドラインにより、buffet（BUFFET）やcafeteria（CAFETERIA）等、セルフサービスで食べ物を取りに行く場所においては、その前で咳やくしゃみをして、食べ物に混入しない様に、フードプロテクターを設置する事が義務付けられています。その様な要素を満たすバリアとして、もっとも汎用しているのが、スニーズガードと呼ばれるフードプロテクターです。

●商品の特長

直径25mmのステンレス丸パイプを全工程、曲げ加工により優美な曲線を実現しました。ガラスホルダーがポストに装着されており、簡単にガラスを固定することができます。〈NSF認証登録品〉

- * φ25mmステンレス製ポスト（ヘアライン仕上）
- * φ52mmステンレス製フランジ（ヘアライン仕上）



●ガラス・ホルダー

このガラスホルダーは6~10mmの厚みのガラスに対応しています。ホルダー部のガラスを挟み込む溝幅は10.5mmありますが、6mmの薄いガラスを使用した場合でも、内側からネジで締め込みますので、外側ガラスホルダーとガラスは完全に密着し、隙間がない様に見え、見た目がきれいです。



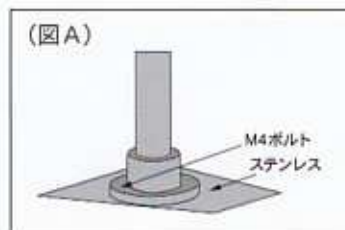
●セット・スクリュー

ガラスの固定は、六角レンチ（付属）で締め込むタイプのステンレス製虫ネジで、ガラスに当たる先端部分にナイロンを装着してあり、確実にガラスを保持します。

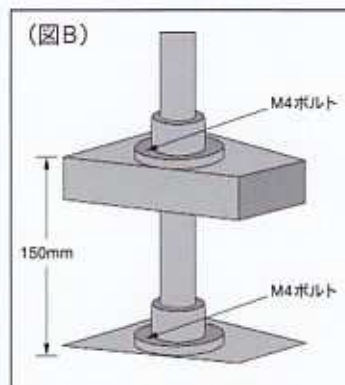


●設置方法

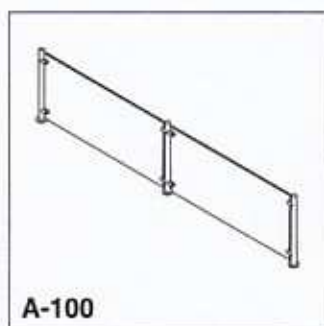
A. フランジ部3ヶ所のネジ穴（φ4.5mm）を通して、タッピングビスかボルト・ナットを使用してカウンターに固定する方法 → この場合、フランジ底面とポストの切断面が同一面になります。ガラスを装着すると、かなりの負荷がフランジ部のビスに掛かりますので、しっかりと固定する必要があります。（図A参照）



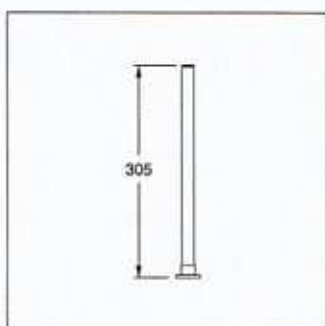
B. カウンターにポストが貫通する穴をあけて、フランジの底から150mm下でポストを固定する方法 → 通常のポストより垂直方向が150mm長くなっています。カウンター面とカウンター下150mmの2ヶ所で固定しますので、カウンター上のフランジ・ビスだけでは、しっかりと固定できない場合（薄いステンレスパネル、ウッドカウンター等）に適しています。（図B参照）



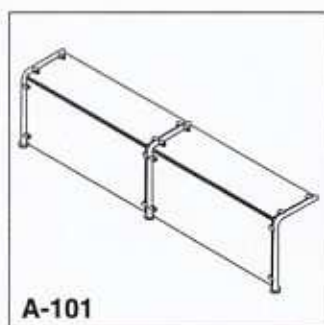
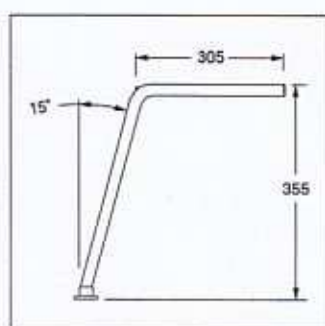
仕様図



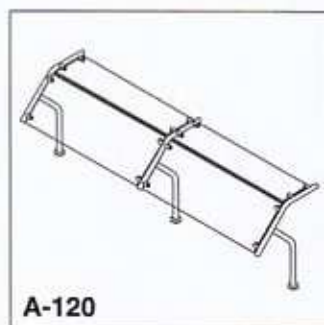
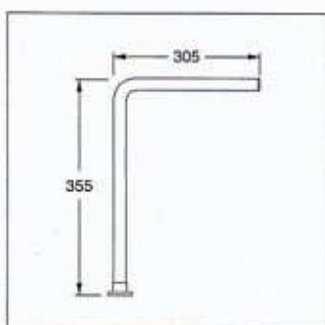
A-100



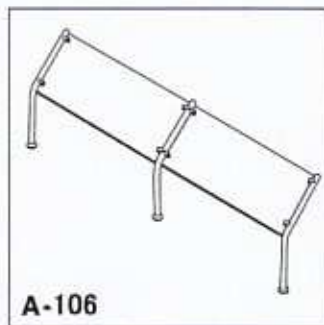
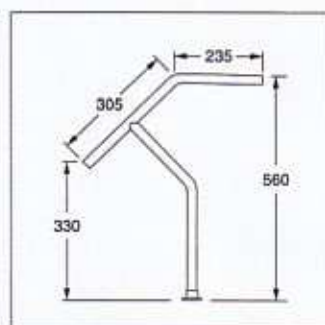
A-112



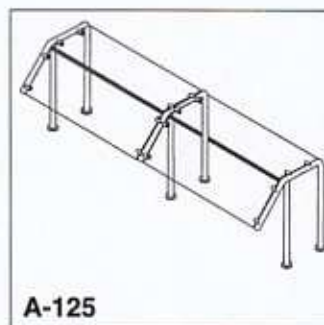
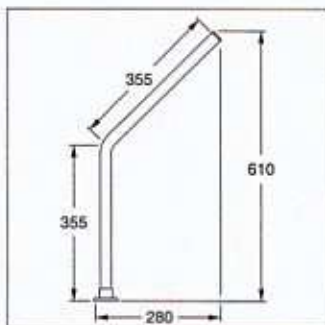
A-101



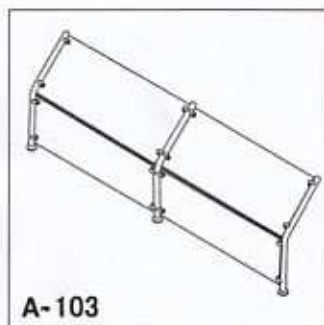
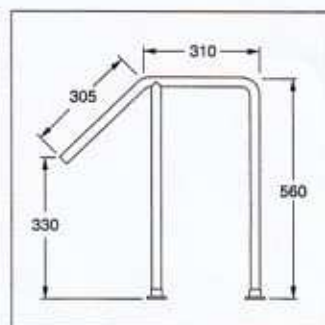
A-120



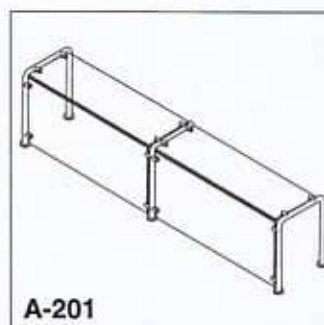
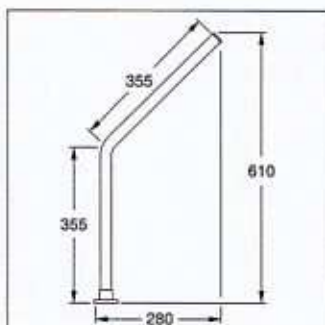
A-106



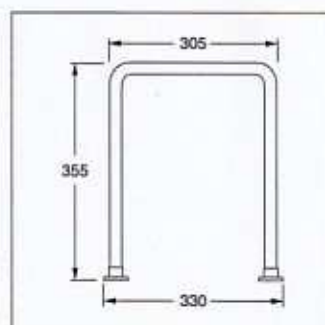
A-125



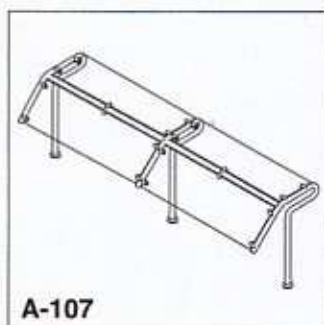
A-103



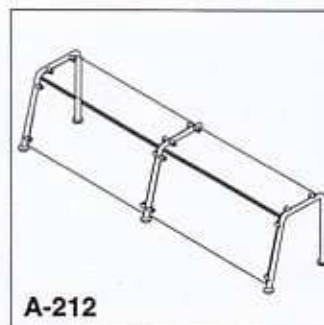
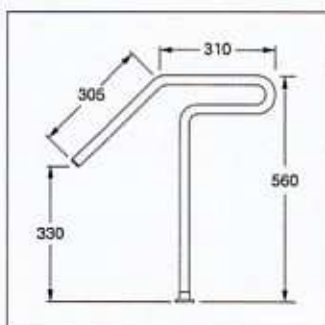
A-201



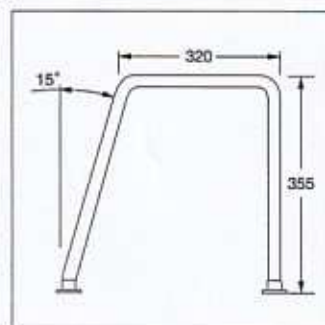
※センターポストは、A-101と同等



A-107



A-212



※センターポストは、A-112と同等

※客席側から見たイラストになります。

※上記図面内の寸法は仮寸法です。実際に製作するポストの高さ、奥行寸法は、自由にご指定いただけます。

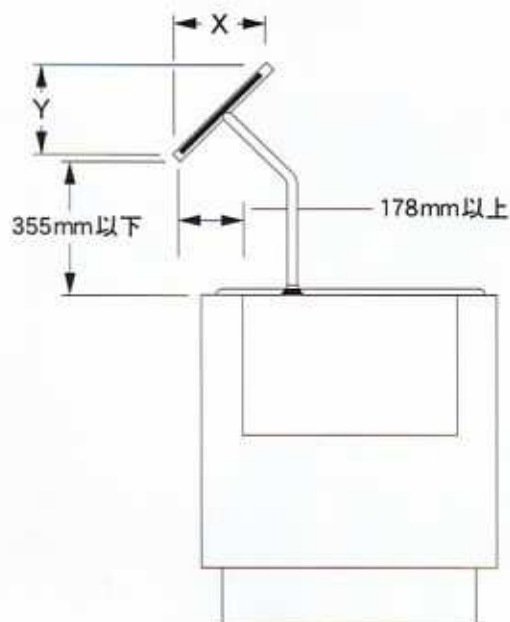
(一部、ご指定寸法をお受けできないモデルがあります。)





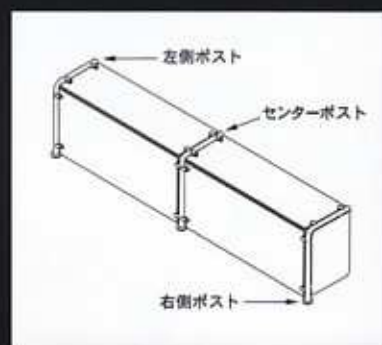
〈NSFの指導要綱〉

1. フードプロテクターの水平方向の距離(X) + 垂直方向(Y) は460mm、または、それ以上の長さである事。
2. カウンターとフードプロテクターの隙間は、355mm以下である事。
3. フードプロテクターの最前部と食べ物の容器は、水平方向に178mm以上離れている事。



ご注文方法 (下記項目をご確認下さい。)

1. モデル番号 (例:A-101)
2. ポストの寸法 (例:A→350mm、B→300mm)
3. 左側ポストの本数 (例:2本)
4. 右側ポストの本数 (例:2本)
5. センターポストの本数 (例:3本)
6. エンドパネルホルダーの有無 (例:右側ポスト×1)



ENGLISH社 日本総代理店

AXIA アクシアインターナショナル株式会社

〒171-0022 東京都豊島区南池袋2-47-13 TEL:03-3983-2521 FAX:03-3983-2568

※当製品は万一の事故に備えPL保険に加入しております。