



## sammic SV-6/SV-8 低温調理器

サミック社の低温調理器 SV- シリーズは、優れた温度精度 ( $\pm 0.1^{\circ}\text{C}$ ) と温度ムラを生じさせない攪拌機能を有し、食材の質を維持しながら、味と風味を高めてくれます。メニューの幅が広がり、低温調理には欠くことのできないアイテムです。

ケータリングに適したコンパクトデザインで、取り回しに便利な持ち手を装備し、SV-6 は外装に食品衛生法に対応したポリアミド(ナイロンの一種で、耐熱、耐衝撃性に優れる)を採用、SV-8 は鏡面仕上げのステンレスを使用し、見た目にもこだわりを持たせたデザイン性の高い仕上がりになっています。

水位が最低ラインを下回った時は、加熱防止の安全装置が働き、ヒーター、攪拌モーターへの電流を遮断し、水量不足の警告表示と共に、アラーム音でも知らせてくれます。



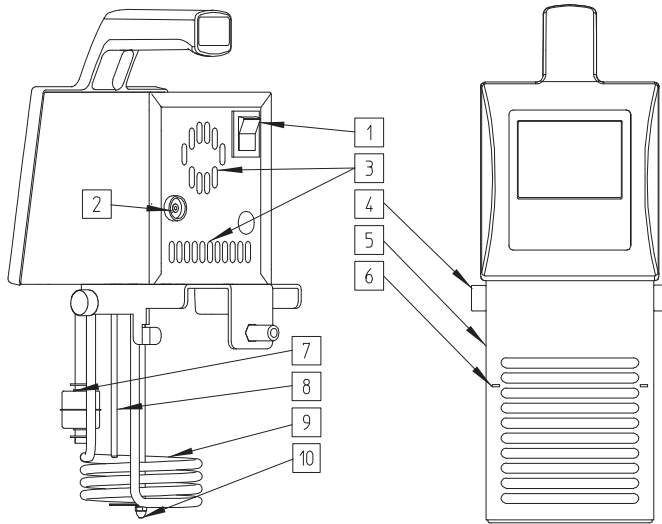
SV-8



SV-6

AXIA

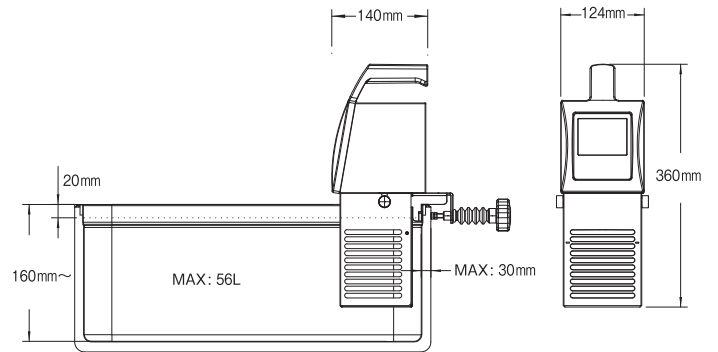
## 各部名称



- ① ON/OFF スイッチ
- ② プローブ接続口 (SV-8 専用)
- ③ 通気口
- ④ プロテクトカバー着脱ネジ
- ⑤ プロテクトカバー
- ⑥ 最低水位線
- ⑦ フロートスイッチ
- ⑧ 水温センサー
- ⑨ ヒーター
- ⑩ 攪拌器

## 仕様

性能	SV-6	SV-8
使用环境温度	5℃～40℃	5℃～40℃
操作温度範囲	5℃～95℃	5℃～95℃
最小温度表示	0.01℃	0.01℃
消費電力(100V)	1200W/時	1200W/時
タイマー設定範囲	1分～99時間	1分～99時間
ディスプレイ	TFT(3.5インチ)	TFT(3.5インチ)
芯温プローブ接続	不可	可能(オプション)
パネル周囲/ハンドル部材質	ポリアミド	ステンレス
使用可能タンク最大容量	56L	56L
タンク縁～本体底	155mm	155mm
トランスポートバッグ	オプション	付属
外形寸法(mm)	W124xD140xH360	W124xD140xH360
重量(kg)	3.6kg	4.1kg



## オプション部品

### ●芯温プローブ

SV-8の専用接続口に接続することで、食材の芯温を表示させることができます。(SV-8専用)



### ●プローブ用フォームシール

真空パック内の食材の芯温を計測する時、このフォームシールを使用すれば、パック内に空気が入るのを防ぐことができます。(SV-8専用)



### ●トランスポートバッグ

全面に緩衝材が封入されており、移動中の外部からの衝撃を防いでくれます。未使用時の収納ケースとしてもご利用いただけます。(SV-8は標準付属)



**AXIA**  
 **sammic**® 社 日本総代理店

アクシア インターナショナル株式会社

〒171-0022 東京都豊島区南池袋 2-47-13 Mビル TEL:03-3983-2521 FAX:03-3983-2568

※当製品は万一の事故に備えPL保険に加入しております。